

Genie® SX™ -105 XC™ & SX-125 XC

规格

型号	SX-105 XC	SX-125 XC
最大工作高度 ⁽¹⁾	34.00 m	40.10 m
最大平台高度	32.00 m	38.10 m
最大水平延伸	24.38 m	24.38 m
水平面下延伸	2.69 m	2.69 m
A 平台长度 (8 英尺/6 英尺)	0.91 m/0.76 m	0.91 m/0.76 m
B 平台宽度 (8 英尺/6 英尺)	2.44 m/1.83 m	2.44 m/1.83 m
C 高度 - 收藏	3.05 m	3.05 m
D 长度 - 收藏	14.25 m	14.25 m
D 长度 - 存储/运输 (短臂折下)	12.19 m	12.19 m
E 宽度 (车轴缩回)	2.49 m	2.49 m
E 宽度 (车轴伸出)	3.94 m	3.94 m
F 轴距	4.11 m	4.11 m
G 离地间隙 - 中心	0.38 m	0.38 m
H 离地间隙	1.19 m	1.22 m

性能

最大承载能力 - 非受限	300 kg	300 kg
最大承载能力 - 受限	454 kg	454 kg
平台容纳人数 (非受限/受限)	3/2	3/2
平台旋转	160°	160°
短臂长度	1.52 m	1.52 m
短臂垂直旋转 (上/下)	135°	135°
转台旋转	360°	360°
转台尾摆 (车轴缩回)	0.56 m	0.56 m
转台尾摆 (车轴伸出)	1.02 m	1.02 m
行驶速度 - 收藏	4.9 km/h	4.9 km/h
行驶速度 - 举升	0.6 km/h	0.6 km/h
爬坡能力 - 收藏 ⁽²⁾	40%	40%
工作时最大允许角度 (前后/左右)	4.5°/4.5°	4.5°/4.5°
转向半径 - 内侧/外侧 (车轴缩回)	8.03 m/9.96 m	8.03 m/9.96 m
转向半径 - 内侧/外侧 (车轴伸出)	2.90 m/6.17 m	2.90 m/6.17 m
轮胎	385/65D22.5	445D50/710

动力

动力	Diesel	Diesel
液压邮箱容量	208 L	208 L
燃油箱容量	151 L	151 L

重量⁽³⁾和地面承重⁽⁴⁾

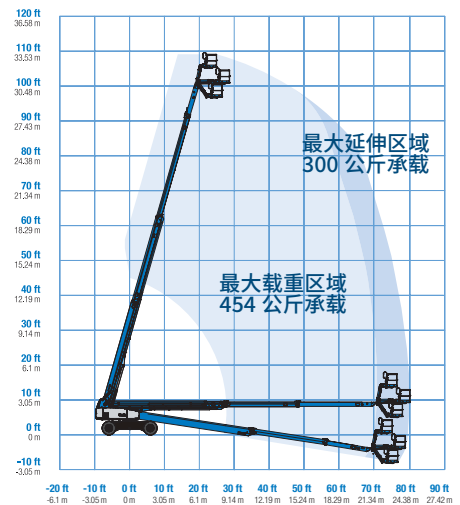
重量	18,605 kg	20,700 kg
轮胎对地压力	700 kPa	700 kPa
占地压力, 车轴缩回/伸出	13,93 kPa/ 8.81 kPa	15.52 kPa/ 9.81 kPa

噪音和振动等级

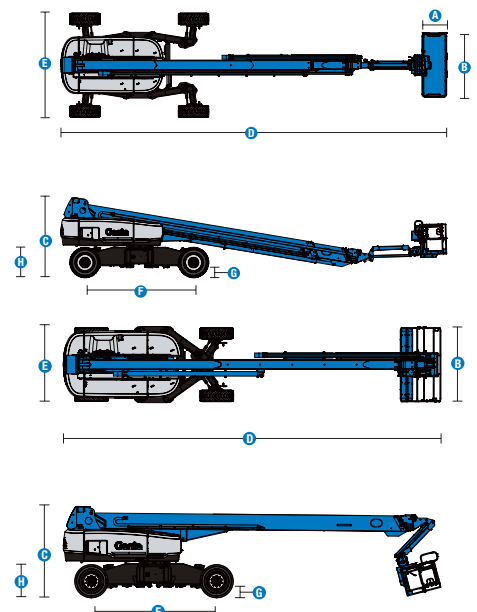
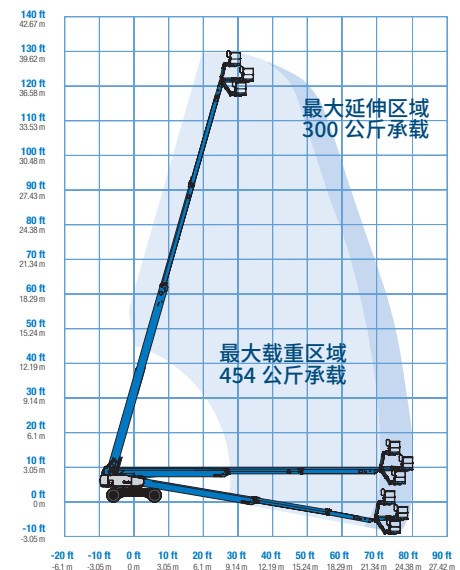
噪音等级 (地面)	91 dBA	91 dBA
噪音等级 (平台)	75 dBA	75 dBA
振动	< 2.5 m/s ²	< 2.5 m/s ²

(1) 公制工作高度等于平台高度加 2 米。英制是平台高度加 6 英尺。
(2) 爬坡能力对坡面行驶适用, 可能因选项和机器配置而有所不同。有关坡度等级的详细信息, 参见操作员手册。
(3) 重量指标准配置的重量, 可能因选项和各国标准而有所不同。
(4) 地面承重信息是近似值, 可能因选项和机器配置而有所不同。只能在达到足够安全系数的情况下使用。

工作范围 SX-105 XC



工作范围 SX-125 XC



Genie® SX™ -105 XC™ & SX-125 XC

SKU: 标准型号

- **SX105XC1CV0007:** SX-105 XC, 四轮驱动
- **SX105XC1CV0008:** SX-105 XC, 豪华抗恶劣环境组件, 四轮驱动

* 按订单生产

SKU: 标准型号

- **SX125XC1C30015:** SX-125 XC, 四轮驱动
- **SX125XC1C30017:** SX-125 XC, 豪华抗恶劣环境组件, 四轮驱动

选项	S	S+	Bt0
动力			
74 马力, 55 千瓦, Deutz TD2.9, 涡轮增压柴油机, 国四	✓	✓	✓
低温环境组件			○
柴油发动机进气预过滤器		○	○
发动机防重启保护	✓	✓	✓
发动机故障自动停机	✓	✓	✓
柴油进气加热器	✓	✓	✓
发动机防失速系统	✓	✓	✓
缸内预燃塞 (仅限柴油机)	✓	✓	✓
新型油水分离器	✓	✓	✓
平台			
1.83米带旋转门双入口平台			○
2.44 米三入口平台	✓	✓	✓
双轴操纵杆转向			○
到平台的交流电源线			○
到平台的空气管线			○
平台控制盒盖			○
Lift Guard 全网板			○
Lift Guard 半网板			○
Lift Tools 工作托盘		○	○
照明组件: 行走灯和工作灯			○
操作员保护系统		○	○
平台顶部辅助轨道			○
Lift Guard 白噪音报警器			○
四种转向模式	✓	✓	✓
300 公斤和 454 公斤双载重能力, 具有自动范围控制功能	✓	✓	✓
行驶确认系统	✓	✓	✓
喇叭	✓	✓	✓
Lift Guard 接触式报警器	✓	✓	✓
迷你 X 型底盘 可伸展车轴	✓	✓	✓
平台负载传感系统	✓	✓	✓
比例控制	✓	✓	✓
自调平台	✓	✓	✓
拇指摇杆转向	✓	✓	✓
底盘			
车联网系统	✓	✓	✓
远程信息处理系统连接器	✓	✓	✓
豪华抗恶劣环境组件			○
粗糙地面, 泡沫填充轮胎	✓	✓	✓
钢制油箱			○
粗糙地面, 泡沫填充, 无印痕轮胎			○
车身倾斜驱动功能切断	✓	✓	✓
车身倾斜举升和驱动功能切断		○	○
报警器组件: 闪光信号灯和行驶警报	✓	✓	✓
下降、倾斜和移动警报	✓	✓	✓
双电池系统	✓	✓	✓
工作小时表	✓	✓	✓
液压油冷却器	✓	✓	✓
主动牵引系统	✓	✓	✓
外旋式发动机托盘	✓	✓	✓
Tech Pro Link 连接器	✓	✓	✓
双速驱动马达	✓	✓	✓

- S 标准
- S+ 标准配置和选项
- Bt0 按订单生产
- ✓ 标准配置
- 选项



超大载重



迷你X型底盘



平滑的工作曲线



吉尼正品配件 (1)

- Lift Tools 工具
- Lift Connect 车联网终端
- Tech Pro Link 手持分析仪

(1) 更多辅具可通过吉尼正品备件购买。

产品规格如有变更, 恕不另行通知, 我们不对此承担相关义务。本文中所示的图片和/或图纸仅供参考。有关如何正确使用设备的说明, 请参考相应的操作手册。不遵守操作手册中的说明可能会导致严重伤害或死亡事故。特雷克斯的保修义务仅在适用的已发布有限产品保修中说明。所列出的产品和服务可能是美国和其他国家/地区的特雷克斯公司和/或其子公司的商标、服务标志或商品名称。特雷克斯、吉尼、Quality By Design、Xtra Capacity、Lift Power、Lift Guard、Lift Tools、Lift Connect 和 Tech Pro Link 是特雷克斯公司或其子公司的注册商标。