

## Genie® S®-65 XC™

## 规格

型号	S-65 XC
最大工作高度 <sup>(1)</sup>	21,81 m
最大平台高度	19,81 m
最大水平延伸	16,51 m
水平面下延伸	2,65 m
<b>A</b> 平台长度 (8 英尺/6 英尺)	0,91 m/0,76 m
<b>B</b> 平台宽度 (8 英尺/6 英尺)	2,44 m/1,83 m
<b>C</b> 高度 - 收藏 (轮胎)	2,81 m
<b>D</b> 长度 - 收藏 (轮胎)	9,76 m
<b>D</b> 长度 - 存储/运输 (短臂折下)	7,80 m
<b>E</b> 宽度 (轮胎)	2,49 m
<b>F</b> 轴距	2,49 m
<b>G</b> 离地间隙 - 中心 (轮胎)	0,41 m
<b>H</b> 离地间隙	1,17 m

## 性能

最大承载能力 - 非受限	300 kg
最大承载能力 - 受限	454 kg
平台容纳人数 (非受限/受限)	3/2
平台旋转	160°
短臂长度	1,52 m
短臂垂直旋转 (上/下)	133°
转台旋转	360°
转台尾摆	1,41 m
行驶速度 - 收藏 (轮胎)	4,8 km/h
行驶速度 - 举升 (轮胎)	0,3 m/s
爬坡能力 - 收藏 <sup>(2)</sup>	45%
工作时最大允许角度 (前后/左右)	7°/5°
转向半径 - 内侧/外侧 (轮胎)	3,20 m/5,40 m
轮胎	355/55D625

## 动力

动力	Diesel
液压邮箱容量	151 L
燃油箱容量	132 L

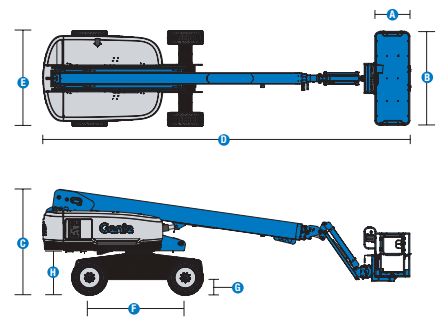
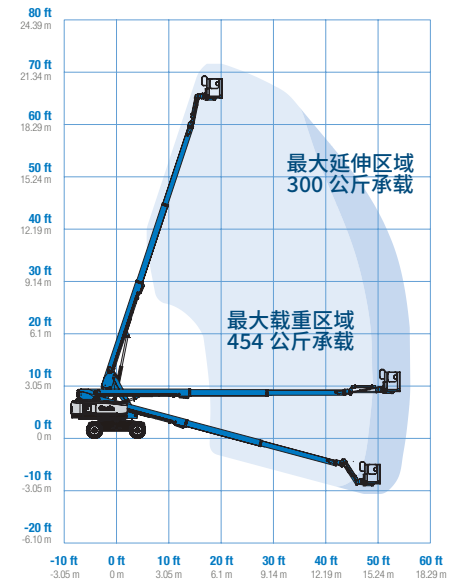
重量<sup>(3)</sup> 和地面承重<sup>(4)</sup>

重量 (轮胎)	11 412 kg
轮胎对地压力	620 kPa
占地压力 (轮胎)	14,55 kPa

## 噪音和振动等级

噪音等级 (地面)	85 dBA
噪音等级 (平台)	75 dBA
振动	< 2,5 m/s <sup>2</sup>

## 工作范围 S-65 XC



(1) 公制工作高度等于平台高度加 2 米。英尺是平台高度加 6 英尺。

(2) 爬坡能力对坡面行驶适用, 可能因选项和机器配置而有所不同。有关坡度等级的详细信息, 参见操作手册。

(3) 重量指标准配置的重量, 可能因选项和各国标准而有所不同。

(4) 地面承重信息是近似值, 可能因选项和机器配置而有所不同。只能在达到足够安全系数的情况下使用。

# Genie® S®-65 XC™

## SKU: 标准型号

- S65XC001C30064: S-65 XC, 四轮驱动
- S65XC001C30066: S-65 XC, 抗恶劣环境组件, 四轮驱动
- S65XC001C30065: S-65 XC, 抗恶劣环境组件, 四轮驱动

\* 按订单生产

选项	S	S+	Bt0
49 马力, 36 千瓦, Deutz D2.9, 国四	✓	✓	✓
49 马力, 36 千瓦, 潍柴WP3.2, 国四			○
低温环境组件			○
柴油发动机进气预过滤器		○	○
发动机防重启保护	✓	✓	✓
发动机故障自动停机	✓	✓	✓
柴油进气加热器	✓	✓	✓
发动机防失速系统	✓	✓	✓
缸内预燃塞 (仅限柴油机)	✓	✓	✓
新型油水分离器	✓	✓	✓
1,83米带旋转门双入口平台			○
2,44 米三入口平台	✓	✓	
双轴操纵杆转向			○
到平台的交流电源线			○
到平台的空气管线			○
平台控制盒盖			○
Lift Guard 全网板			○
Lift Guard 半网板			○
Lift Tools 工作托盘		○	○
照明组件: 行走灯和工作灯			○
操作员保护系统		○	○
平台顶部辅助轨道			○
Lift Guard 白噪音报警器			○
300 公斤和 454 公斤双载重能力, 具有自动范围控制功能	✓	✓	✓
行驶确认系统	✓	✓	✓
喇叭	✓	✓	✓
Lift Guard 接触式报警器	✓	✓	✓
平台负载传感系统	✓	✓	✓
比例控制	✓	✓	✓
自调平平台	✓	✓	✓
拇指摇杆转向	✓	✓	✓
车联网系统		○	○
远程信息处理系统连接器	✓	✓	✓
豪华抗恶劣环境组件			○
抗恶劣环境组件			○
液压油冷却器			○
粗糙地面, 泡沫填充轮胎	✓	✓	✓
粗糙地面, 泡沫填充, 无印痕轮胎			○
车身倾斜驱动功能切断	✓	✓	✓
车身倾斜举升和驱动功能切断		○	○
主动摆动车轴	✓	✓	✓
报警器组件: 闪光信号灯和行驶警报	✓	✓	✓
下降、倾斜和移动警报	✓	✓	✓
双电池系统	✓	✓	✓
工作小时表	✓	✓	✓
主动牵引系统	✓	✓	✓
外旋式发动机托盘	✓	✓	✓
Tech Pro Link 连接器	✓	✓	✓
双速驱动马达	✓	✓	✓

- S 标准
- S+ 标准配置和选项
- Bt0 按订单生产
- ✓ 标准配置
- 选项



超大载重



越野能力



Lift Power



### 吉尼正品配件 (1)

- Lift Tools 工具
- Lift Connect 车联网终端
- Tech Pro Link 手持分析仪

(1) 更多辅具可通过吉尼正品备件购买。

产品规格如有变更, 恕不另行通知, 我们不对此承担相关义务。本文中所示的图片和/或图纸仅供参考。有关如何正确使用设备的说明, 请参考相应的操作手册。不遵守操作手册中的说明可能会导致严重伤害或死亡事故。特雷克斯的保修义务仅在适用的已发布有限产品保修中说明。所列出的产品和服务可能是美国和其他国家/地区的特雷克斯公司和/或其子公司的商标、服务标志或商品名称。特雷克斯、吉尼、Quality By Design、Xtra Capacity、Lift Power、Lift Guard、Lift Tools、Lift Connect 和 Tech Pro Link 是特雷克斯公司或其子公司的注册商标。