

Genie® SX™ -125 XC™

仕様

モデル	SX-125 XC
最大作業高さ ⁽¹⁾	40.10m
最大作業床高さ	38.10m
最大水平リーチ	24.38m
最大地下深さ	2.69m
A 作業台長さ (8ft/6ft)	0.91m/0.76m
B 作業台幅 (8ft/6ft)	2.44m/1.83m
C 高さ - 格納時	3.05m
D 長さ - 格納時	14.25m
D 長さ - 輸送時 (ジブ折り畳み)	12.19m
E 幅 (車軸格納時)	2.49m
E 幅 (車軸展開時)	3.94m
F ホイールベース	4.11m
G 地上クリアランス - 中央	0.38m
H カウンターウエイトまでの高さ	1.22m

性能

最大積載荷重 - 制限なし	300kg
最大積載荷重 - 制限あり	454kg
作業台定員 (制限あり/なし)	3/2
作業台旋回角	160°
ジブブーム長さ	1.52m
垂直ジブ回転角 (上/下)	135°
ターンテーブル回転角	360°
ターンテーブル後端旋回半径 (車軸格納時)	0.56m
ターンテーブル後端旋回半径 (車軸展開時)	1.02m
走行速度 - 格納時	4.9km/h
走行速度 - 上昇時	0.6km/h
登坂能力 - 格納時 ⁽²⁾	40%
傾斜センサー作動角度 (前後/横方向)	4.5° / 4.5°
旋回半径 - 内径/外径 (車軸格納時)	8.03m/9.96m
旋回半径 - 内径/外径 (車軸展開時)	2.90m/6.17m
タイヤ	445D50/710

動力

動力源	Diesel
油圧作動油タンク容量	208L
燃料タンク容量	151L

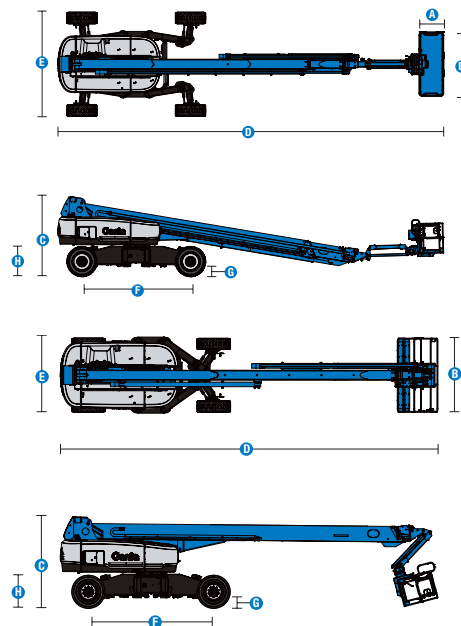
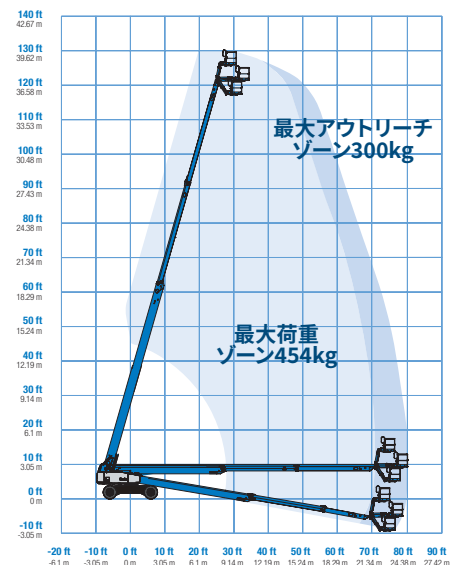
重量⁽³⁾および床荷重⁽⁴⁾

重量	20,700kg
タイヤ接地圧	700kPa
占有面圧、車軸格納時/展開時	15.52kPa/ 9.81kPa

音および振動のレベル

音圧レベル (地上)	91 dBA
音圧レベル (作業台)	75 dBA
振動	< 2.5 m/s ²

作業範囲 SX-125 XC



(1) 作業高さのメートル換算値は、作業台高さに2mを追加。米国単位では、作業台高さに6フィートを追加。

(2) 登坂能力は勾配での走行に適用され、オプションとマシンの構成により異なる場合があります。定格勾配に関する詳細については、操作説明書を参照してください。

(3) 重量は標準構成のものであり、オプションおよび/または国の標準によって異なります。

(4) 床荷重情報は概算値であり、オプションとマシンの構成により異なる場合があります。必ず適切な安全係数を適用して使用する必要があります。

Genie® SX™ -125 XC™

SKU: 標準モデル

- SX-180, 4WD*
- **SX125XC1AF0043**: SX-125 XC, 4WD, 12kW溶接機対応
- **SX125XC1AF0044**: SX-125 XC, 4WD, Lift Power 12kW溶接機対応、寒冷地パッケージ

* 受注生産

利用可能オプション	S	S+	Bt0
動力			
74 hp, 55kW, Deutz TD2.9L、ターボディーゼル、T4f			○
寒冷地パッケージ			○
ディーゼル吸気プリクリーナー			○
ポジティブ・エア・シャットオフシステム			○
再起動防止エンジン保護	✓	✓	✓
自動エンジン障害シャットダウン	✓	✓	✓
シリンダー内グロープラグ(ディーゼルのみ)	✓	✓	✓
作業台			
スチール製1.83mの二方向乗り込み口作業台(サイドスイングゲート付き)			○
スチール製2.44mの三方向乗り込み口作業台(サイドスイングゲート付き)	✓	✓	✓
二軸ジョイスティック操作	✓	✓	✓
サムロッカー・ステアリング			○
作業台へのエア供給ライン			○
ロック付き作業台コントロールボックス・カバー		○	○
Lift Guard Platform Mesh-フル			○
Lift Guard Platform Mesh-ハーフ			○
ライト・パッケージ: 走行灯および作業灯		○	○
作業台2重手すり			○
4つのステアリングモード: 前輪操舵、後輪操舵、同位相(クラブステアリング)、逆位相	✓	✓	✓
制限なしで300 kg、制限ありで454 kgの積載荷重	✓	✓	✓
走行可能(上昇時)	✓	✓	✓
ホーン	✓	✓	✓
Lift Guard接触アラーム	✓	✓	✓
Lift Tools 作業トレイ	✓	✓	✓
作業台荷重検知システム	✓	✓	✓
比例制御方式	✓	✓	✓
自動水平作業台	✓	✓	✓
シャシー			
Lift Connect テレマティクス	✓	✓	✓
テレマティクスレディーコネクタ	✓	✓	✓
Lift Connect テレマティクス(Access Manager アップグレード付き)		○	○
生分解性油圧作動油			○
寒冷地向け油圧作動油			○
耐火性油圧作動油			○
フォーム注入不整地用タイヤ	✓	✓	○
劣悪環境キット			○
2速ホイールモーター	✓	✓	✓
アラームパッケージ: 点滅ビーコンと移動アラームを含む	✓	✓	✓
車体傾斜検知時昇降及び走行遮断装置	✓	✓	✓
降下、傾斜、モーションアラーム	✓	✓	✓
デュアルバッテリー・システム	✓	✓	✓
アワーメーター	✓	✓	✓
油圧作動油クーラー	✓	✓	✓
Mini X-Chassis 展開式車軸	✓	✓	✓
Tech Pro Linkコネクタ	✓	✓	✓

- S 標準
- S+ 標準プラス
- Bt0 受注生産
- ✓ 標準機能
- オプション



Xtra Capacity



Mini XChassis



スムーズな動作



Genie純正アクセサリ⁽¹⁾

- Lift Tools ツールボックス
- Lift Connect テレマティクス
- Tech Pro Link ポータブルデバイス

(1) その他アクセサリを含め、詳細はメーカー及び代理店にお問い合わせください。

製品の仕様は通知なく、またいかなる義務も負うことなく変更される場合があります。本資料内の写真や図面は、説明のみを目的としたものです。本装置の適切な使用方法については、該当する操作説明書をご参照ください。操作説明書の記載事項を守らない場合には、重傷あるいは死亡事故に至る可能性があります。Terexの保証義務は、該当する公開の限定製品保証のみ記載されています。記載されている製品およびサービスは、米国およびその他の多くの国におけるTerex Corporationまたはその子会社、あるいはその両方の商標、サービスマーク、または商標名です。Terex, Genie, Quality By Design, Xtra Capacity, Lift Power, Lift Guard, Lift Tools, Lift Connect, Tech Pro Linkは、Terex Corporationまたはその子会社の登録商標です。