

Genie® S®-65 XC™ & S-65 TraX™

仕様

モデル	S-65 XC & S-65 TraX
最大作業高さ ⁽¹⁾	21.81 m
最大作業高さ(TraX) ⁽¹⁾	21.86 m
最大作業床高さ	19.81 m
最大作業床高さ (TraX)	19.86 m
最大水平リーチ	16.51 m
最大地下深さ	2.65 m
A 作業台長さ (8 ft/6 ft)	0.91 m/0.76 m
B 作業台幅 (8 ft/6 ft)	2.44 m/1.83 m
C 高さ - 格納時 (タイヤ)	2.81 m
C 高さ - 格納時 (TraX)	2.87 m
D 長さ - 格納時 (タイヤ)	9.76 m
D 長さ - 格納時 (TraX)	9.76 m
D 長さ - 輸送時 (ジブ折り畳み)	7.80 m
E 幅 (タイヤ)	2.49 m
E 幅 (TraX)	2.48 m
F ホイールベース	2.49 m
G 地上クリアランス - 中央 (タイヤ)	0.41 m
G 地上クリアランス - 中央 (TraX)	0.47 m
H カウンターウエイトまでの高さ	1.17 m

性能

最大積載荷重 - 制限なし	300 kg
最大積載荷重 - 制限あり	454 kg
作業台定員 (制限あり/なし)	3/2
作業台旋回角	160°
ジブブーム長さ	1.52 m
垂直ジブ回転角 (上/下)	133°
ターンテーブル回転角	360°
ターンテーブル後端旋回半径	1.41 m
走行速度 - 格納時 (タイヤ)	4.8 km/h
走行速度 - 格納時 (TraX)	3.7 km/h
走行速度 - 上昇時 (タイヤ)	0.3 m/s
走行速度 - 上昇時 (TraX)	0.2 m/s
登坂能力 - 格納時 ⁽²⁾	45%
傾斜センサー作動角度 (前後/横方向)	7°/5°
旋回半径 - 内径/外径 (タイヤ)	3.20 m/5.40 m
旋回半径 - 内径/外径 (TraX)	2.45 m/5.60 m
タイヤ	355/55D625
トラック・システム - 4ポイント	TraX

動力

動力源	Diesel
油圧作動油タンク容量	151 L
燃料タンク容量	132 L

重量⁽³⁾および床荷重⁽⁴⁾

重量 (タイヤ)	11,412 kg
重量 (TraX)	13,098 kg
タイヤ接地圧	620 kPa
トラックス接地圧	193 kPa
占有面圧 (タイヤ)	14.55 kPa
占有面圧 (TraX)	4.82 kPa

音および振動のレベル

音圧レベル (地上)	85 dBA
音圧レベル (作業台)	75 dBA
振動	< 2.5 m/s ²

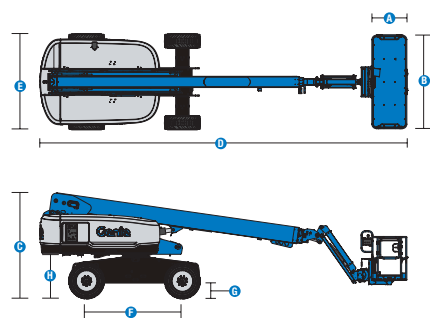
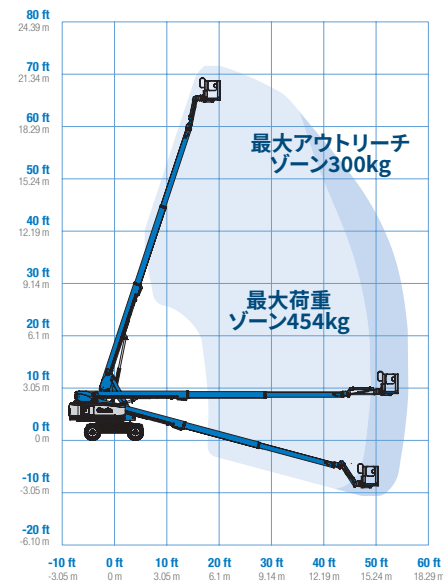
(1) 作業高さのメートル換算値は、作業台高さに2mを追加。米国単位では、作業台高さに6フィートを追加。

(2) 登坂能力は勾配での走行に適用され、オプションとマシンの構成により異なる場合があります。定格勾配に関する詳細については、操作説明書を参照してください。

(3) 重量は標準構成のものであり、オプションおよび/または国の標準によって異なります。

(4) 床荷重情報は概算値であり、オプションとマシンの構成により異なる場合があります。必ず適切な安全係数を適用して使用する必要があります。

作業範囲 S-65 XC/S-65 TraX



Genie® S®-65 XC™ & S-65 TraX™

SKU: 標準モデル

- S65XC001AF0002: S-65 XC、4WD
- S65XC001AF0003: S-65 XC、4WD、Lift Power 3kW

* 受注生産

SKU: 標準モデル

- S65XC001AF0001: S-65 XC、4WD、Lift Power 12kW溶接機対応
- S-65 XC、TraXモデル T4f、74 hp、Deutz Turbo Diesel*

利用可能オプション	S	S+	Bt0
49 hp、37 kW、Deutz D2.9L、ディーゼル、T4f	✓	✓	✓
49 hp、37 kW、Perkins 404F-E22T、ターボディーゼル、T4f			○
60 hp、45 kW、Ford 2.5L、ガソリン/LPG			○
74 hp、55 kW、Deutz TD2.9L、ターボディーゼル、T4f (TRAX)			○
寒冷地パッケージ			○
ディーゼル吸気ブリクリーナー			○
Ford エンジンゲージ・パッケージ			○
LPS防火規格			○
ポジティブ・エア・シャットオフシステム			○
セカンド・バッテリー			○
再起動防止エンジン保護	✓	✓	✓
自動エンジン障害シャットダウン	✓	✓	✓
シリンダー内グロープラグ(ディーゼルのみ)	✓	✓	✓
スチール製1.83mの二方向乗り込み口作業台(サイドスイングゲート付き)			○
スチール製2.44mの三方向乗り込み口作業台(サイドスイングゲート付き)	✓	✓	✓
二軸ジョイスティック操作	✓	✓	✓
サムロッカー・ステアリング			○
作業台へのエア供給ライン			○
ロック付き作業台コントロールボックス・カバー		○	○
Lift Guard Platform Mesh-フル			○
Lift Guard Platform Mesh-ハーフ			○
ライト・パッケージ: 走行灯および作業灯		○	○
作業台2重手すり			○
Lift Power 3kW AC発電機、110V/60Hz			○
Lift Power 3kW AC発電機、220V/50Hz			○
Lift Power 12kW溶接機対応			○
制限なしで300 kg、制限ありで454 kgの積載荷重	✓	✓	✓
走行可能(上昇時)	✓	✓	✓
ホーン	✓	✓	✓
Lift Guard接触アラーム	✓	✓	✓
Lift Tools 作業トレイ	✓	✓	✓
作業台荷重検知システム	✓	✓	✓
比例制御方式	✓	✓	✓
自動水平作業台	✓	✓	✓
Lift Connect テレマティクス		○	○
テレマティクスレディーコネクタ	✓	✓	✓
Lift Connect テレマティクス(Access Manager アップグレード付き)		○	○
生分解性油圧作動油			○
寒冷地向け油圧作動油			○
耐火性油圧作動油			○
エア・ハイフローテーションタイヤ		○	○
フォーム注入不整地用タイヤ	✓	✓	✓
フォーム注入不整地用ノンマーキング・タイヤ		○	○
Traxクワッドトラック駆動システム			○
デラックス劣悪環境キット			○
劣悪環境キット			○
LPGタンク、容量33.5 lb			○
牽引パッケージ			○
2速ホイールモーター	✓	✓	✓
アクティブオシレーション	✓	✓	✓
アラームパッケージ: 点滅ビーコンと移動アラームを含む	✓	✓	✓
車体傾斜検知時昇降及び走行遮断装置	✓	✓	✓
降下、傾斜、モーションアラーム	✓	✓	✓
デュアルバッテリー・システム	✓	✓	✓
アワーメーター	✓	✓	✓
油圧作動油クーラー	✓	✓	✓
ポジティブトラクションドライブ	✓	✓	✓
Tech Pro Linkコネクタ	✓	✓	✓

ポジティブ・エア・シャットオフシステム(Deutzエンジンのみ)

- S 標準
- S+ 標準プラス
- Bt0 受注生産
- ✓ 標準機能
- オプション



Xtra Capacity



不整地走行能力



Lift Power



Genie純正アクセサリ(1)

- Lift Tools ツールボックス
- Lift Connect テレマティクス
- Tech Pro Link ポータブルデバイス

(1) その他アクセサリを含め、詳細はメーカー及び代理店にお問い合わせください。

製品の仕様は通知なく、またいかなる義務も負うことなく変更される場合があります。本資料内の写真や図面は、説明のみを目的としたものです。本装置の適切な使用方法については、該当する操作説明書をご参照ください。操作説明書の記載事項を守らない場合には、重傷あるいは死亡事故に至る可能性があります。Terexの保証義務は、該当する公開の限定製品保証のみ記載されています。記載されている製品およびサービスは、米国およびその他の多くの国におけるTerex Corporationまたはその子会社、あるいはその両方の商標、サービスマーク、または商標名です。Terex, Genie, Quality By Design, Xtra Capacity, Lift Power, Lift Guard, Lift Tools, Lift Connect, Tech Pro Linkは、Terex Corporationまたはその子会社の登録商標です。