

Genie® S®-80 J & S-80 J TraX™

Especificaciones

Modelos	S-80 J & S-80 J TraX	
Dimensiones	US	Metric
Altura máxima de trabajo ⁽¹⁾	86 ft 5 in	26.51 m
Altura máxima de trabajo(TraX) ⁽¹⁾	86 ft 7 in	26.56 m
Altura máxima de la plataforma	80 ft 5 in	24.51 m
Altura máxima de la plataforma(TraX)	80 ft 7 in	24.56 m
Alcance horizontal máx.	54 ft 9 in	16.69 m
A Longitud de plataforma (2,4m/1,8m)	3 ft/2 ft 6 in	0.91 m/0.76 m
B Ancho de plataforma (2,4m/1,8m)	8 ft/6 ft	2.44 m/1.83 m
C Altura - replegada (neumáticos)	9 ft	2.74 m
C Altura - replegada (TraX)	9 ft 4 in	2.84 m
D Longitud - replegada (neumáticos)	34 ft 3 in	10.44 m
D Longitud - replegada (TraX)	34 ft 3 in	10.44 m
D Longitud - transporte (plumín retraído)	26 ft 2 in	7.98 m
E Ancho (neumáticos)	8 ft 2 in	2.49 m
E Ancho (TraX)	8 ft 1 in	2.46 m
F Distancia entre ejes	10 ft	3.05 m
G Altura libre sobre el suelo - centro máquina (neum.)	14 in	0.36 m
G Altura libre sobre el suelo - centro máquina (TraX)	18 in	0.46 m
H Altura debajo del contrapeso	3 ft 7 in	1.09 m

Productividad

Capacidad de elevación - sin restricciones	660 lb	300 kg
Número de ocupantes cesta	2	
Rotación de la plataforma	160°	
Longitud de plumín	6 ft	1.83 m
Rotación vertical del plumín	130°	
Rotación de la torreta	353°	
Voladizo posterior de la plataforma giratoria	8 ft 4 in	2.54 m
Velocidad de traslación - replegada (neum.)	3.0 mph	4.8 km/h
Velocidad de traslación - replegada (TraX)	1.95 mph	3.14 km/h
Velocidad de traslación - elevada (neum.)	0.72 mph	1.6 km/h
Velocidad de traslación - elevada/extendida (TraX)	0.63 mph	1.01 km/h
Pendiente superable - replegada ⁽²⁾	45%	
Inclinación admitida (longitudinal/transversal)	4.5° / 4.5°	
Radio de giro - interior/exterior (neum.)	15 ft 6 in/25 ft 7.22 in	4.70 m/7.80 m
Radio de giro - interior/exterior (TraX)	16 ft 3.5 in/26 ft 6 in	4.97 m/8.08 m
Neumáticos	355/55D625	
TraX - 4 orugas independientes	TraX	

Potencia

Alimentación	Diesel	
Capacidad depósito hidráulico	23 gal	87 L
Capacidad depósito combustible	30 gal	114 L

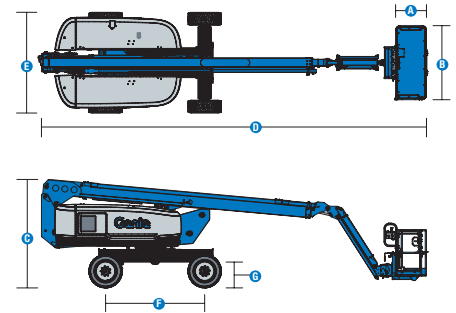
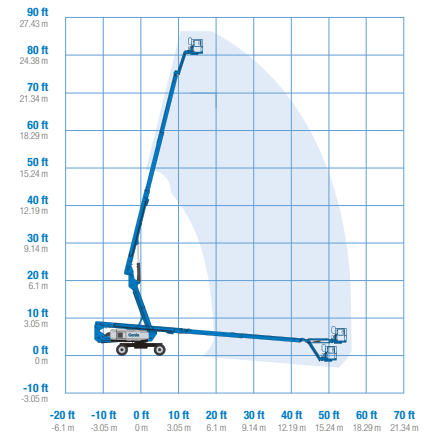
Peso⁽³⁾ y Presión sobre el suelo⁽⁴⁾

Peso (neumáticos)	24,500 lb	11,113 kg
Peso (TraX)	29,588 lb	13,421 kg
Presión de contacto neumático	91 psi	627 kPa
Presión de contacto oruga	33 psi	227.5 kPa
Presión sobre suelo ocupado (neum.)	243 psf	11.61 kPa
Presión sobre suelo ocupado (TraX)	291 psf	13.93 kPa

Niveles de ruido y vibración

Nivel de presión sonora (controles suelo)	83.4 dBA	
Nivel de presión sonora (controles plataforma)	75.5 dBA	
Vibración	< 2.5 m/s ²	< 2.5 m/s ²

Diagrama de trabajo S-80 J/S-80 J TraX



(1) En el sistema métrico, altura de trabajo = altura de la plataforma + 2 m.

(2) La pendiente superable es aplicable a la conducción en pendientes y puede variar en función de las opciones y de la configuración de la máquina. Consultar el manual del operario para saber más.

(3) El peso se refiere a la configuración estándar y puede variar en función de las opciones y de la normativa vigente en el país de entrega de la máquina.

(4) La información de la presión sobre el suelo es aproximada y puede variar dependiendo de las opciones y configuraciones de la máquina. Debe utilizarse siempre junto a medidas de seguridad adecuadas.

Genie® S®-80 J & S-80 J TraX™

SKU: Modelo Estándar

- **S80J0001AF0036:** S-80 J, 4x4
- **S80J0001AF0038:** S-80 J, Lift Power 12kW Listo para soldar, kit para clima frío, 4x4
- **S80J0001AF0037:** S-80 J, Lift Power 3kW, kit para clima frío, 4x4

* Fabricación bajo pedido

Opciones Disponibles		S	S+	Bt0
Aliment.	49 hp, 36.5 kW, Kubota D1803, Turbo Diesel, T4f/Stage V	✓	✓	✓
	Kit para clima frío			○
	Prelimpiador de toma de aire diesel			○
	Sistema de cierre de aire positivo			○
	Protección contra re arranque de motor	✓	✓	✓
	Parada automática del motor en caso de anomalía	✓	✓	✓
	Bujía incandescente en cilindro (sólo diesel)	✓	✓	✓
Cesta	Cesta de doble entrada 6ft/1.83m con puerta lateral abatible			○
	Cesta de triple entrada 8ft/2.44m con puerta lateral abatible	✓	✓	✓
	Joystick de doble eje	✓	✓	✓
	Control de dirección en joystick			○
	Toma de aire en cesta			○
	Tapas de caja de control		○	○
	Lift Guard Malla de Protección completa			○
	Lift Guard Malla de Protección de media altura			○
	Paquete de luces: luces de conducción y de trabajo		○	○
	Rail auxiliar superior en cesta			○
	Lift Power Generador AC 3kW, 110V/60Hz			○
	Lift Power Generador AC 3kW, 220V/50Hz			○
	Lift Power Listo para soldar 12kW			○
	Sistema de habilitación de desplazamiento	✓	✓	✓
	Bocina	✓	✓	✓
	Lift Guard Alarma de contacto	✓	✓	✓
	Lift Tools Bandeja de trabajo	✓	✓	✓
Sistema de sensores de carga en cesta	✓	✓	✓	
Controles proporcionales	✓	✓	✓	
Cesta de nivelación automática	✓	✓	✓	
Chasis	Lift Connect Sistema telemático		○	○
	Listo para sistema telemático	✓	✓	✓
	Actualización Lift Connect con Access Manager		○	○
	Aceite hidráulico biodegradable			○
	Aceite hidráulico clima frío			○
	Aceite hidráulico resistente al fuego			○
	Neumáticos rellenos de espuma, todoterreno	✓	✓	✓
	Neumáticos rellenos de espuma, todoterreno que no dejan marcas		○	○
	Sistema de tracción de cuatro orugas TraX			○
	Kit Deluxe para entorno hostil			○
	Kit para entorno hostil			○
	Motores de accionamiento de 2 velocidades	✓	✓	✓
	Eje oscilante activo	✓	✓	✓
	Paquete de alarmas: incluye baliza y alarma de desplazamiento	✓	✓	✓
	Función de bloqueo de elevación del brazo y de desplazamiento por chasis inclinado	✓	✓	✓
	Alarma de descenso, inclinación y movimiento	✓	✓	✓
	Contador de horas	✓	✓	✓
Refrigerador aceite hidráulico	✓	✓	✓	
Tracción positiva	✓	✓	✓	
Tech Pro Link conector	✓	✓	✓	

- S Configuración estándar
- S+ Configuración estándar con opciones
- Bt0 Fabricación bajo pedido
- ✓ Características estándar
- Opciones



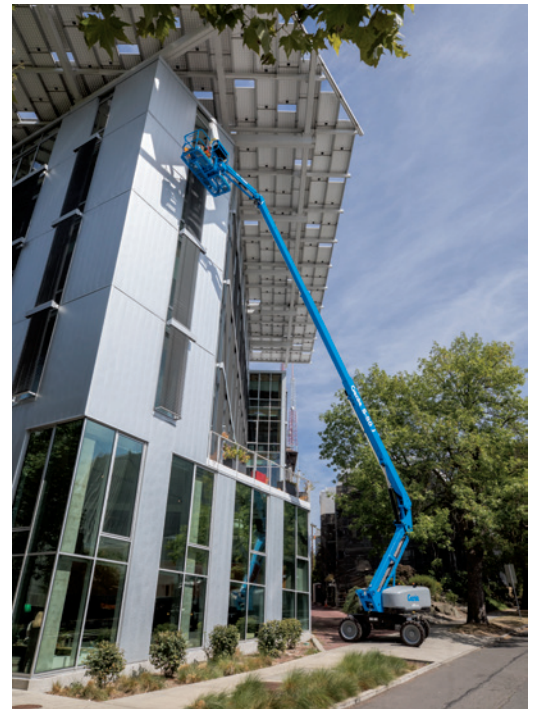
Capacidad 300kg



Bajo peso de transporte



Diseño y mantenimiento sencillos



Accesorios Originales Genie⁽¹⁾

- Herramientas de productividad Lift Tools
- Sistema de telemática Lift Connect
- Herramienta de diagnóstico Tech Pro Link

(1) Accesorios adicionales originales Genie disponibles en Parts.GenieLift.com

Las especificaciones de productos están sujetas a cambios sin previo aviso ni obligación por parte de Genie. Las fotografías y/o esquemas de este folleto sólo aparecen con fines ilustrativos. Si desea instrucciones sobre el correcto uso de este equipo, consulte el Manual del Operario. El incumplimiento de las instrucciones del manual del operario así como la actuación irresponsable de cualquier tipo por parte del operario pueden causar lesiones graves o la muerte. La única garantía aplicable y que sirve de referencia para nuestros diferentes productos es nuestra garantía contractual validada por nuestros servicios técnicos. No será válida ninguna otra garantía ni oral ni escrita. Los productos y servicios listados pueden ser marcas registradas, patentes, o nombres registrados de Terex Corporation y/o sus filiales en los EE.UU. y en numerosos otros países. Terex, Genie, Quality By Design, Xtra Capacity, Lift Power, Lift Guard, Lift Tools, Lift Connect y Tech Pro Link son marcas registradas de Terex Corporation o de sus filiales.