

Genie® SX™ -125 XC™

Especificaciones

| Modelos | SX-125 XC | |
|---|----------------|---------------|
| Dimensiones | US | Metric |
| Altura máxima de trabajo ⁽¹⁾ | 131 ft | 40.10 m |
| Altura máxima de la plataforma | 125 ft | 38.10 m |
| Alcance horizontal máx. | 80 ft | 24.38 m |
| Posicionamiento en negativo | 8 ft 10 in | 2.69 m |
| A Longitud de plataforma (2,4m/1,8m) | 3 ft/2 ft 6 in | 0.91 m/0.76 m |
| B Ancho de plataforma (2,4m/1,8m) | 8 ft/6 ft | 2.44 m/1.83 m |
| C Altura - replegada | 10 ft | 3.05 m |
| D Longitud - replegada | 46 ft 9 in | 14.25 m |
| D Longitud - transporte (plumín retraído) | 40 ft | 12.19 m |
| E Ancho (ejes retraídos) | 8 ft 2 in | 2.49 m |
| E Ancho (ejes extendidos) | 12 ft 11 in | 3.94 m |
| F Distancia entre ejes | 13 ft 6 in | 4.11 m |
| G Altura libre sobre el suelo - centro máquina | 15 in | 0.38 m |
| H Altura debajo del contrapeso | 4 ft | 1.22 m |

Productividad

| | | |
|---|-----------------------|---------------|
| Capacidad de elevación - sin restricciones | 660 lb | 300 kg |
| Capacidad de elevación - máxima | 1,000 lb | 454 kg |
| Número de ocupantes cesta (restringido/sin restricciones) | 3/2 | |
| Rotación de la plataforma | 160° | |
| Longitud de plumín | 5 ft | 1.52 m |
| Rotación vertical del plumín | 135° | |
| Rotación de la torreta | 360° | |
| Voladizo posterior plataforma giratoria (ejes retraídos) | 1 ft 10 in | 0.56 m |
| Voladizo posterior plataforma giratoria - (ejes extendidos) | 3 ft 4 in | 1.02 m |
| Velocidad de traslación - replegada | 3.0 mph | 4.9 km/h |
| Velocidad de traslación - elevada | 0.38 mph | 0.6 km/h |
| Pendiente superable - replegada ⁽²⁾ | 40% | |
| Inclinación admitida (longitudinal/transversal) | 4.5° / 4.5° | |
| Radio de giro - interior/exterior (ejes retraídos) | 26 ft 4 in/32 ft 8 in | 8.03 m/9.96 m |
| Radio de giro - interior/exterior (ejes extendidos) | 9 ft 6 in/20 ft 3 in | 2.90 m/6.17 m |
| Neumáticos | 445D50/710 | |

Potencia

| | | |
|--------------------------------|--------|-------|
| Alimentación | Diesel | |
| Capacidad depósito hidráulico | 55 gal | 208 L |
| Capacidad depósito combustible | 40 gal | 151 L |

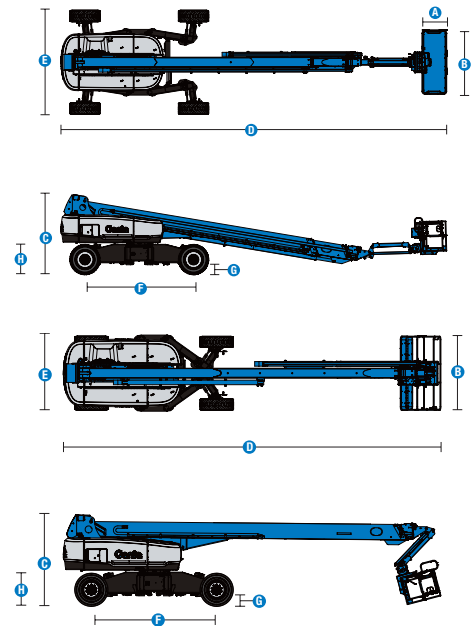
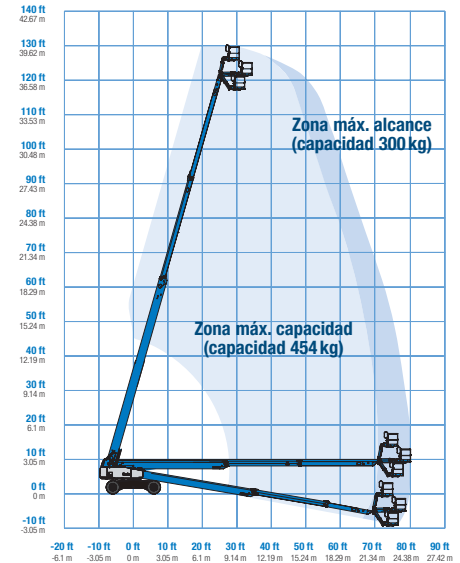
Peso⁽³⁾ y Presión sobre el suelo⁽⁴⁾

| | | |
|--|------------------|---------------------|
| Peso | 45,636 lb | 20,700 kg |
| Presión de contacto neumático | 102 psi | 700 kPa |
| Presión sobre suelo ocupado, ejes retraídos/extendidos | 324 psf/ 205 psf | 15.52 kPa/ 9.81 kPa |

Niveles de ruido y vibración

| | |
|--|------------------------|
| Nivel de presión sonora (controles suelo) | 91 dBA |
| Nivel de presión sonora (controles plataforma) | 75 dBA |
| Vibración | < 2.5 m/s ² |

Diagrama de trabajo SX-125 XC



(1) En el sistema métrico, altura de trabajo = altura de la plataforma + 2 m.

(2) La pendiente superable es aplicable a la conducción en pendientes y puede variar en función de las opciones y de la configuración de la máquina. Consultar el manual del operario para saber más.

(3) El peso se refiere a la configuración estándar y puede variar en función de las opciones y de la normativa vigente en el país de entrega de la máquina.

(4) La información de la presión sobre el suelo es aproximada y puede variar dependiendo de las opciones y configuraciones de la máquina. Debe utilizarse siempre junto a medidas de seguridad adecuadas.

Genie® SX™ -125 XC™

SKU: Modelo Estándar

- SX-180, 4x4*
- **SX125XC1AF0043:** SX-125 XC, 12kW Listo para soldar, 4x4
- **SX125XC1AF0044:** SX-125 XC, Lift Power 12kW Listo para soldar, kit para clima frío, 4x4

* Fabricación bajo pedido

| Opciones Disponibles | | S | S+ | Bt0 |
|---------------------------------------|--|-------------------------------------|-------------------------------------|-------------------------------------|
| Aliment. | 74 hp, 55 kW, Deutz TD2.9L, Turbo Diesel, T4f | | | <input type="radio"/> |
| | Kit para clima frío | | | <input type="radio"/> |
| | Prelimpiador de toma de aire diesel | | | <input type="radio"/> |
| | Sistema de cierre de aire positivo | | | <input type="radio"/> |
| | Protección contra re arranque de motor | <input checked="" type="checkbox"/> | <input checked="" type="checkbox"/> | <input checked="" type="checkbox"/> |
| | Parada automática del motor en caso de anomalía | <input checked="" type="checkbox"/> | <input checked="" type="checkbox"/> | <input checked="" type="checkbox"/> |
| | Bujía incandescente en cilindro (sólo diesel) | <input checked="" type="checkbox"/> | <input checked="" type="checkbox"/> | <input checked="" type="checkbox"/> |
| Cesta | Cesta de doble entrada 6ft/1.83m con puerta lateral abatible | | | <input type="radio"/> |
| | Cesta de triple entrada 8ft/2.44m con puerta lateral abatible | <input checked="" type="checkbox"/> | <input checked="" type="checkbox"/> | <input checked="" type="checkbox"/> |
| | Joystick de doble eje | <input checked="" type="checkbox"/> | <input checked="" type="checkbox"/> | <input checked="" type="checkbox"/> |
| | Control de dirección en joystick | | | <input type="radio"/> |
| | Toma de aire en cesta | | | <input type="radio"/> |
| | Tapas de caja de control | | <input type="radio"/> | <input type="radio"/> |
| | Lift Guard Malla de Protección completa | | | <input type="radio"/> |
| | Lift Guard Malla de Protección de media altura | | | <input type="radio"/> |
| | Paquete de luces: luces de conducción y de trabajo | | <input type="radio"/> | <input type="radio"/> |
| | Rail auxiliar superior en cesta | | | <input type="radio"/> |
| | 4 modos de dirección | <input checked="" type="checkbox"/> | <input checked="" type="checkbox"/> | <input checked="" type="checkbox"/> |
| | Capacidad de carga dual 660lb/300kg y 1000lb/454kg, control automático área de trabajo | <input checked="" type="checkbox"/> | <input checked="" type="checkbox"/> | <input checked="" type="checkbox"/> |
| | Sistema de habilitación de desplazamiento | <input checked="" type="checkbox"/> | <input checked="" type="checkbox"/> | <input checked="" type="checkbox"/> |
| | Bocina | <input checked="" type="checkbox"/> | <input checked="" type="checkbox"/> | <input checked="" type="checkbox"/> |
| | Lift Guard Alarma de contacto | <input checked="" type="checkbox"/> | <input checked="" type="checkbox"/> | <input checked="" type="checkbox"/> |
| Lift Tools Bandeja de trabajo | <input checked="" type="checkbox"/> | <input checked="" type="checkbox"/> | <input checked="" type="checkbox"/> | |
| Sistema de sensores de carga en cesta | <input checked="" type="checkbox"/> | <input checked="" type="checkbox"/> | <input checked="" type="checkbox"/> | |
| Controles proporcionales | <input checked="" type="checkbox"/> | <input checked="" type="checkbox"/> | <input checked="" type="checkbox"/> | |
| Cesta de nivelación automática | <input checked="" type="checkbox"/> | <input checked="" type="checkbox"/> | <input checked="" type="checkbox"/> | |
| Chasis | Lift Connect Sistema telemático | <input checked="" type="checkbox"/> | <input checked="" type="checkbox"/> | <input checked="" type="checkbox"/> |
| | Listo para sistema telemático | <input checked="" type="checkbox"/> | <input checked="" type="checkbox"/> | <input checked="" type="checkbox"/> |
| | Actualización Lift Connect con Access Manager | | <input type="radio"/> | <input type="radio"/> |
| | Aceite hidráulico biodegradable | | | <input type="radio"/> |
| | Aceite hidráulico clima frío | | | <input type="radio"/> |
| | Aceite hidráulico resistente al fuego | | | <input type="radio"/> |
| | Neumáticos rellenos de espuma, todoterreno | <input checked="" type="checkbox"/> | <input checked="" type="checkbox"/> | <input checked="" type="checkbox"/> |
| | Kit para entorno hostil | | | <input type="radio"/> |
| | Motores de accionamiento de 2 velocidades | <input checked="" type="checkbox"/> | <input checked="" type="checkbox"/> | <input checked="" type="checkbox"/> |
| | Paquete de alarmas: incluye baliza y alarma de desplazamiento | <input checked="" type="checkbox"/> | <input checked="" type="checkbox"/> | <input checked="" type="checkbox"/> |
| | Función de bloqueo de elevación del brazo y de desplazamiento por chasis inclinado | <input checked="" type="checkbox"/> | <input checked="" type="checkbox"/> | <input checked="" type="checkbox"/> |
| | Alarma de descenso, inclinación y movimiento | <input checked="" type="checkbox"/> | <input checked="" type="checkbox"/> | <input checked="" type="checkbox"/> |
| | Sistema de batería dual | <input checked="" type="checkbox"/> | <input checked="" type="checkbox"/> | <input checked="" type="checkbox"/> |
| | Contador de horas | <input checked="" type="checkbox"/> | <input checked="" type="checkbox"/> | <input checked="" type="checkbox"/> |
| Refrigerador aceite hidráulico | <input checked="" type="checkbox"/> | <input checked="" type="checkbox"/> | <input checked="" type="checkbox"/> | |
| Mini X-Chassis ejes extensibles | <input checked="" type="checkbox"/> | <input checked="" type="checkbox"/> | <input checked="" type="checkbox"/> | |
| Tech Pro Link conector | <input checked="" type="checkbox"/> | <input checked="" type="checkbox"/> | <input checked="" type="checkbox"/> | |

- S Configuración estándar
- S+ Configuración estándar con opciones
- Bt0 Fabricación bajo pedido
- Características estándar
- Opciones



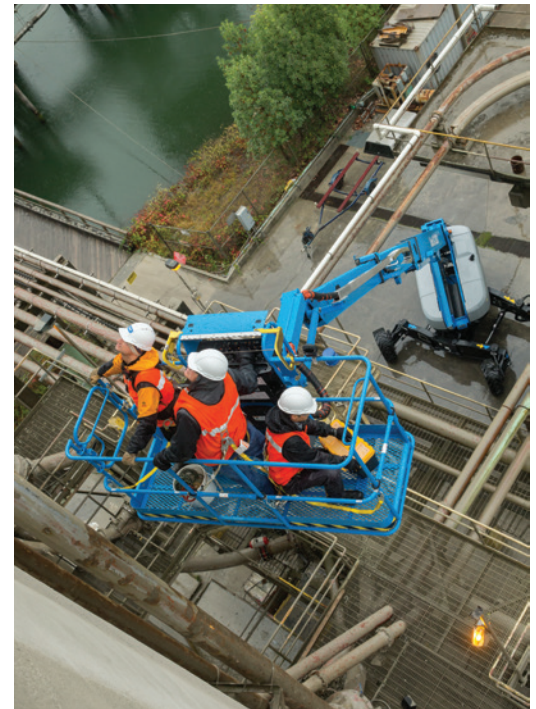
Xtra Capacity



Mini XChassis™



Área de trabajo continua



Accesorios Originales Genie⁽¹⁾

- Herramientas de productividad Lift Tools
- Sistema de telemática Lift Connect
- Herramienta de diagnóstico Tech Pro Link

(1) Accesorios adicionales originales Genie disponibles en Parts.GenieLift.com

Las especificaciones de productos están sujetas a cambios sin previo aviso ni obligación por parte de Genie. Las fotografías y/o esquemas de este folleto sólo aparecen con fines ilustrativos. Si desea instrucciones sobre el correcto uso de este equipo, consulte el Manual del Operario. El incumplimiento de las instrucciones del manual del operario así como la actuación irresponsable de cualquier tipo por parte del operario pueden causar lesiones graves o la muerte. La única garantía aplicable y que sirve de referencia para nuestros diferentes productos es nuestra garantía contractual validada por nuestros servicios técnicos. No será válida ninguna otra garantía ni oral ni escrita. Los productos y servicios listados pueden ser marcas registradas, patentes, o nombres registrados de Terex Corporation y/o sus filiales en los EE.UU. y en numerosos otros países. Terex, Genie, Quality By Design, Xtra Capacity, Lift Power, Lift Guard, Lift Tools, Lift Connect y Tech Pro Link son marcas registradas de Terex Corporation o de sus filiales.